

建築基準法

(昭和25.5.24) 最近改正 令和4.5.20 法44号

1. 建築基準法の用語の説明

①【建築物】

土地に定着する工作物のうち、次のものをいい、建築設備を含みます。

- I 屋根及び柱若しくは壁を有するもの（これに類する構造のものを含みます。）及びこれに付属する門、塀。
- II 観覧のための工作物。
- III 地下又は高架の工作物内に設ける事務所、店舗、興行場、倉庫その他これらに類する施設。

（鉄道・軌道の線路敷地内の運転保安に関する施設及び跨線橋、プラットフォームの上家、貯蔵槽その他これらに類する施設を除きます。）

②【特殊建築物】

学校（専修学校及び各種学校を含みます。）、体育館、病院、劇場、観覧場、集会場、展示場、百貨店、市場、ダンスホール、遊技場、公衆浴場、旅館、共同住宅、寄宿舎、下宿、工場、倉庫、自動車車庫、危険物の貯蔵場、と畜場、火葬場、汚物処理場その他これらに類するものをいいます。

※ 以上は法上の特殊建築物ですが、地方自治体によっては条例等で定める「特殊建築物」の範囲が法と異なる場合がありますので、注意を要します。

③【建築】

建築物を新築し、増築し、改築し、又は移転することをいいます。

④【建築設備】

建築物に設ける電気、ガス、給水、排水、換気、暖房、冷房、消火、排煙若しくは汚物処理の設備又は煙突、昇降機若しくは避雷針をいいます。

⑤【居室】

居住、執務、作業、集会、娯楽その他これらに類する目的のために継続的に使用する室をいいます。

居室であるかないかによって、採光や換気などの衛生規定のほか、階段や廊下などに関する避難規定の適用なども異なってきます。

建築物 \ 室	居室とされるもの	居室とされるもの以外のもの
住宅	居室、食堂、 ^{※1} 台所、寝室、書斎、子供室、応接室、家事室等	玄関、 ^{※2} 浴室、洗面所、便所、脱衣室、納戸、車庫、階段、廊下、物置等
住宅以外	事務室、教室、会議室、病室、診察室、売場、客室、調理室、作業室、宿直室等	倉庫、機械室、更衣室、階段室、湯沸室、便所、リネン室、洗面所等

※1 住宅の小規模な台所については、採光の規定について居室とみなされない場合があります。

※2 公衆浴場の浴室は居室です。

⑥ 【敷地】

1つの建築物又は用途上不可分の関係にある2つ以上の建築物のある一団の土地をいいます。

- * 例えば、親の住宅の敷地内に子の住宅を建築する場合は、用途上不可分とはいえないので、それぞれ別の敷地として接道義務等の制限が適用されます。
- * また、宅地を分割する際の1区画の最低面積を制限している自治体もあります。

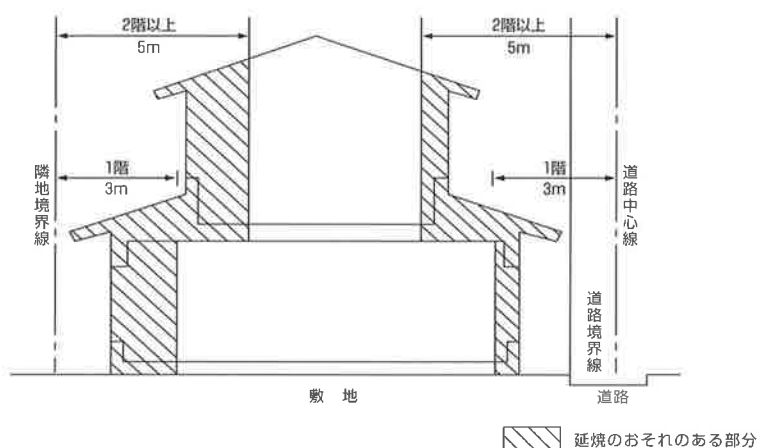
※ 【宅地】

一般には登記簿上の「地目」の1つで、「建物の敷地用の土地」の意味で使われていますが、「宅地建物取引業法」ではやや範囲が広く、建物の敷地用としての取引であれば登記簿上の地目に関係なく、全国すべての地域の土地が「宅地」であり、また、「用途地域」内では、建物の敷地用でなくても道路、公園、広場、河川、水路等以外の土地はすべて「宅地」に該当することになります（宅地建物取引業法関係）。

⑦ 【延焼のおそれのある部分】

市街地の状況は、建築物が互いに密集し、一度火災が発生すると次々と隣家へと燃え移り大災害へと発展する危険性をはらんでいます。

そこで「延焼のおそれのある部分」を定め、さまざまな規制を施して延焼防止を目指しています。



「隣地境界線、道路中心線又は同一敷地内の2以上の建築物（延べ面積の合計が500㎡以内の建築物は、一の建築物とみなす）相互の外壁間の中心線から1階にあっては3m以下、2階以上にあっては5m以下の距離にある建築物の部分を含みます。ただし、防火上有効な公園、広場、川等の空地若しくは水面又は耐火構造の壁その他これらに関するものに面する部分を除きます。」

⑧ 【耐火建築物】

次に掲げる基準に適合する建築物をいいます。

イ その主要構造部が(1)又は(2)のいずれかに該当すること。

- (1) 耐火構造であること。
- (2) 次に掲げる性能に関して政令で定める技術的基準に適合するものであること（外壁以外の主要構造部は、(i)に掲げる性能に限られます）。
 - (i) 当該建築物の構造、建築設備及び用途に応じて屋内において発生が予測される火災による火熱に当該火災が終了するまで耐えること。
 - (ii) 当該建築物の周囲において発生する通常の火災による火熱に当該火災が終了するまで耐えること。

ロ その外壁の開口部で延焼のおそれのある部分に、防火戸その他の政令で定める防火設備を有すること。この場合、防火戸その他の政令で定める防火設備は、その構造が遮炎性能（＝通常の火災時における火炎を有効に遮るために防火設備に必要とされる性能）に関して政令で定める技術的基準に適合するもので、国土交通大臣が定めた構造方法を用いるもの又は国土交通大臣の認定を受けたものに限りす。

⑨【準耐火建築物】

耐火建築物以外の建築物で、イ又はロのいずれかに該当し、外壁の開口部で延焼のおそれのある部分に政令で定める構造の防火戸その他の防火設備を有するものをいいます。

イ. 主要構造部を準耐火構造としたもの

ロ. イに掲げる建築物以外の建築物であって、イに掲げるものと同等の準耐火性能を有するものとして主要構造部の防火の措置その他の事項について政令で定める技術的基準に適合するもの

⑩【大規模の修繕】

建築物の主要構造部の一種以上について行う過半の修繕をいいます。

⑪【大規模の模様替え】

建築物の主要構造部の一種以上について行う過半の模様替えをいいます。

⑫【敷地面積】

敷地の水平投影面積をいいます。ただし、法第42条第2項、第3項又は第5項の規定によって道路の境界線とみなされる線と道との間の部分の敷地、又は法第52条第9項の規定によって計画道路とされた部分の面積は、算入しません。

⑬【建築面積】

建築物（地階で地盤面上1m以下にある部分を除く。）の外壁又はこれに代わる柱の中心線（軒、ひさし、はね出し縁その他これらに類するもので当該中心線から水平距離1m以上突き出たものがある場合においては、その端から水平距離1m後退した線）で囲まれた部分の水平投影面積をいいます。

⑭【床面積】

建築物の各階又はその一部で壁その他の区画の中心線で囲まれた部分の水平投影面積をいいます。

⑮【延べ面積】

建築物の各階の床面積の合計をいいます。

⑯【建築物の高さ】

地盤面からの高さのことをいいます。ただし、場合に応じて以下のように取り扱います。

I 道路斜線による高さの算定については、前面道路の路面の中心からの高さによります。

II 北側斜線制限、高度地区の場合を除き、階段室、昇降機塔、装飾塔、物見塔、屋窓その他これらに類する建築物の屋上部分の水平投影面積の合計が当該建築物の建築面積の1/8以内の場合においては、その部分の高さは12m（絶対高さ制限、日影規制（第一種低層住居専用地域、第二種低層住居専用地域、田園住居地域以外）の場合は、5m）までは、当該建築物の高さに算入しません。

III むね飾り、防火壁の屋上突出部その他これらに類する屋上突出物は、当該建築物の高さに算入しません。

⑰【階数】

昇降機塔、装飾塔、物見塔その他これらに類する建築物の屋上部分又は地階の倉庫、機械室その他これらに類する建築物の部分で、水平投影面積の合計がそれぞれ当該建築物の建築面積の1/8以下のものは、当該建築物の階数に算入しません。

⑱【建築主事】

建築確認に関する事務を行うために、都道府県及び特定の市町村に置かれる地方自治体の職員のことで、国土

交通大臣が行う資格検定に合格したものの中から、自治体の長が任命します。

⑱ 【特定行政庁】

建築主事を置く市町村ではその市町村長のことをいい、その他の市町村では都道府県知事のことをいいます。また、一定の建築物についてのみ確認手続を行う、限定的な権限を有する建築主事を置く市町村及び東京都の23区では、限定権限についてはその市町村長又は区長が特定行政庁であり、その他の権限については都道府県知事が特定行政庁となります。

2. 建築確認制度

建築物の建築（増築・改築・移転・大規模の修繕・大規模の模様替え及び一定の建築物の用途変更、建築設備又は工作物の築造を含みます。）をしようとする場合は、工事の着手前にその計画が建築物の敷地・構造及び建築設備に関する各種の法令に適合するものであることについて、建築主事の確認を受けなければなりません。

建築確認手続を必要とする建築物や地域は次表のとおりです。

建築確認を要する建築物

〔記号〕 ≥…以上、 >…超える

分類	適用区域	建築物の用途	規模	工事種別			審査期間
				建築	大規模の修繕・模様替え	用途変更	
Ⅰ (注1)	全国	特殊建築物（注3）	(イ) 延べ面積の合計 > 200㎡ (ロ) 増改築を伴わない用途変更（類いの用途間の用途変更を除く。）	○	○	○	35日以内 (注5)
		法別表第1(イ)欄					
		① 劇場、映画館、演芸場、観覧場、公会堂、集会場					
		② 病院、診療所（注4）、ホテル、旅館、下宿、共同住宅、寄宿舎 〔児童福祉施設等〕					
		③ 学校、体育館 〔博物館、美術館、図書館、水泳場、スケート場、ボウリング場、スキー場、スポーツの練習場〕					
		④ 百貨店、マーケット、展示場、キャバレー、カフェ、ナイトクラブ、バー、ダンスホール、遊技場 〔公衆浴場、待合、料理店、飲食店、物品販売業を営む店舗（床面積10㎡以内のものを除く。）〕					
⑤ 倉庫							
⑥ 自動車車庫、自動車修理工場 〔映画スタジオ、テレビスタジオ〕							
Ⅱ (注1)	全国	木造建築物	(イ) 階数 ≥ 3階 (ロ) 延べ面積 > 500㎡ (ハ) 高さ > 13m (ニ) 軒の高さ > 9m	○	○	/	35日以内 (注5)
Ⅲ (注1)	全国	非木造建築物	(イ) 階数 ≥ 2階 (ロ) 延べ面積 > 200㎡	○	○	/	35日以内 (注5)
Ⅳ	都市計画区域内、準都市計画区域内又は都道府県知事の指定区域内（注2）	上記以外の建築物	すべて （ただし、防火地域及び準防火地域外において床面積10㎡以内の増改築、移転を除く。）	○	/	/	7日以内

(注1) 分類（Ⅰ～Ⅲ）の建築の場合…建築物が増改築後、規模欄の規模になる場合も建築確認を要する。

(注2) 適用区域（Ⅳ）

(イ) 都市計画区域内（ただし、都道府県知事が都市計画審議会の意見を聴いて指定する区域を除く。）

(ロ) 準都市計画区域内（市町村長が市町村都市計画審議会（当該市町村に市町村都市計画審議会が置かれていないときは、当該市町村の存する都道府県の都道府県都市計画審議会）の意見を聴いて指定する区域を除く。）

(ハ) 景観法の準景観地区内（市町村長が指定する区域を除く。）

(ニ) 知事の指定区域内（都道府県知事が関係市町村の意見を聴いて指定する区域）

(注3) 特殊建築物欄の〔 〕書きは施行令第115条の3

(注4) 患者の収容施設等があるものに限る

(注5) 詳細な構造審査を要する場合には最大で70日以内となります。

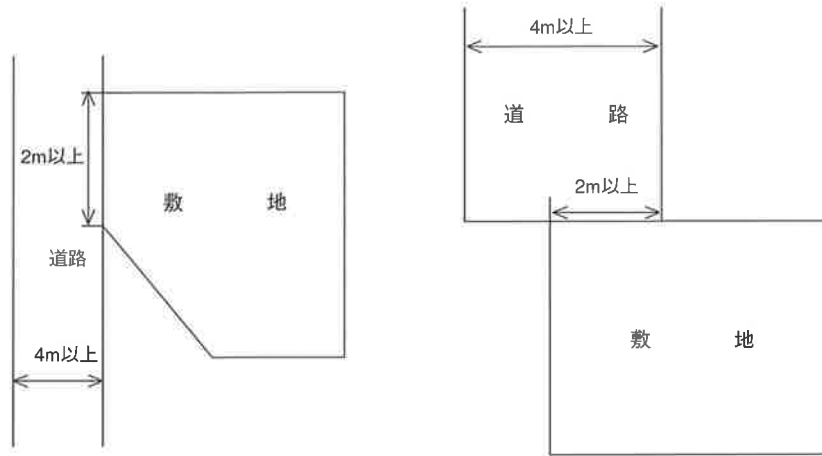
(注) 既存不適格建築物

建築当時は適法であったものが、その後の法令改正によって違反状態になってしまうことがあります。この場合は「**既存不適格建築物**」と呼ばれ、直ちに是正する必要はありませんが、建替えはもちろん増改築工事を行うときは、原則として適法状態にしなければなりません。ただし、緩和規定が適用される場合があります。

3. 敷地の接道義務（法第43条）

(1) 法による制限

都市計画区域、準都市計画区域及び指定区域内では、原則として建物の敷地は道路に2m以上接しなければなりません（法第43条第1項）。

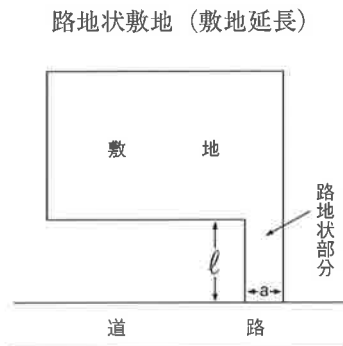


(2) 条例による制限

地方公共団体によって必要な制限が付加されることがあります（法第43条第3項）。

① 路地状敷地（敷地延長）

下の図のような形態の敷地を「路地状部分のみによって道路に接する敷地」といいますが、あまり長すぎるので一般には「敷地延長」と呼ばれています。このような敷地については路地状部分の長さ（ l ）によって、必要とする幅員（ a ）の最小限度を条例で定めている地方公共団体があります。



② 特殊建築物、階数が3以上である建築物、一定の窓その他の開口部がない居室を有する建築物、延べ面積が1,000㎡を超える建築物について、その建築物の用途、規模の特殊性により、2mでは避難又は交通の安全に支障があると認められる場合は、地方公共団体によって必要な制限が付加されることがあります。

4. 道路の種類

(1) 接面道路の種類

一般に使われている公道・私道の区分とは別に、法では道路を次のように分類しています。

(法上の道路は、道路法や道路交通法という道路とは必ずしも同じものではありません。)

道 路 の 種 別

法の条項		摘 要
建築 基準 法 第 42 条	第 1 項	次の1～5号に該当する幅員4m（特定行政庁が都道府県都市計画審議会の議を経て指定する区域では6m）以上のものです。
		第1号 道路法による道路（国道、都道府県道、市区町村道等の公道）。
		第2号 都市計画法、土地区画整理法、旧・住宅地造成事業に関する法律、都市再開発法等によって築造された道路。
		第3号 建築基準法の施行日〔昭和25年11月23日。それ以降に都市計画区域に指定された区域ではその指定された日（基準時といいます。）〕現在既に存在している道（公道・私道の別は問いません。）
		第4号 都市計画道路等で2年以内に事業が執行される予定で、特定行政庁が指定したものの。
	第5号 私人（一般の個人や法人）が築造した私道で、特定行政庁がその位置を指定したものの。（一般に「位置指定道路」と呼ばれています。）	
第2項 (注1)	基準時（第1項第3号に同じ。）現在既に建築物が立ち並んでいた幅員4m未満の道路で、特定行政庁が指定したものです。（公道・私道の別を問いません。一般に「42条2項道路」又は単に「2項道路」と呼ばれています。）	
法第42条に 該当しない道	<p>現況が道路状で永年道路として利用されているものでも、法第42条に該当しないものは、建築基準法上の道路ではありません。したがって、上記の道路等に接していない敷地では、原則として建築物の建築はできません。</p> <p>なお、次のいずれかに該当する建築物については、例外的に建築が認められる場合があります（法第42条第2項）。</p> <p>① その敷地が幅員4m以上の道（※）に2m以上接する建築物のうち、利用者が少数である一戸建ての住宅（延べ面積の合計が200㎡以内のもの）で、特定行政庁が交通上、安全上、防火上及び衛生上支障がないと認めるもの</p> <p>（※）道は、避難及び通行の安全上必要な国土交通省令で定める基準（建築基準法施行規則第10条の3）に適合するものに限られます。</p> <p>② その敷地の周囲に広い空地を有する建築物その他の国土交通省令で定める基準に適合する建築物で、特定行政庁が交通上、安全上、防火上及び衛生上支障がないと認めて建築審査会の同意を得て許可したもの</p>	

(注) 「2項道路」の特例として「3項道路」とされる道もあり、また例は少ないのですが、「4項道路」とされる道もあります。

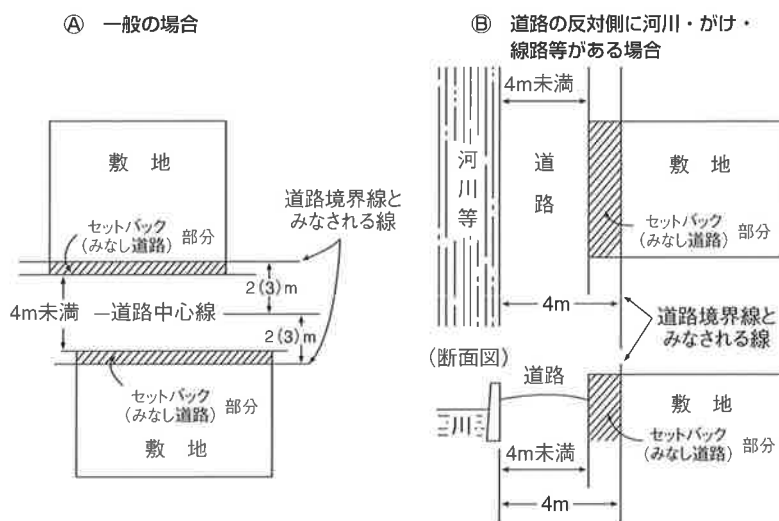
(2) 42条2項道路

法第42条第2項に該当する4m未満の道路は、原則として、その道路中心線から2m（特定行政庁が都道府県都市計画審議会の議を経て指定する区域内では3m）の位置が、道路と敷地の境界とみなされるため、「道路」としての部分を確認しなければ、建築に必要な建築確認を受けられません。

したがって、この道路中心線から2mまでの「道路該当」部分には、建物や塀などを建てることはできません。

この後退すること又はその部分を一般に「セットバック」と呼んでいます。また、法律上一方的に道路とみなされるため「みなし道路」と呼ぶこともあります。

42条2項道路



* () 内は特定行政庁が都道府県都市計画審議会の議を経て指定する6m区域内の場合

(注) (a) 道路の中心線から敷地側に2m（特定行政庁が都道府県都市計画審議会の議を経て指定する区域内では3m）後退した線が敷地と道路の境界線とみなされ、この部分には建物はもちろん、門・塀等も建築することはできません。また、建蔽率や容積率もこの部分を除いた「有効敷地面積」で計算されます（上記図の①参照）。

(b) 道路中心線から2m以内に川・がけ地・鉄道路線敷地等がある場合は、その側が後退することは不可能なので、これらのものと道路との境界線から敷地側に4m後退した線が「みなし道路」の境界線となります（図の②の参照）。

(c) セットバック（みなし道路）部分は、一般には直ちに道路状に築造することまでは要求されませんが、この部分に接続して「位置指定道路」を設ける場合や、建蔽率の角地割増し（建蔽率の制限の項参照）の適用を受ける場合は、道路状に築造する必要があります。

(3) 42条3項道路

特定行政庁は、土地の状況によりやむを得ない場合において、道路中心線から2m未満1.35m以上の範囲内の位置、また、川・がけ地等のある場合はこれらのものと道路との境界線から敷地側に4m未満2.7m以上の範囲内で後退した位置を道路と敷地の境界線として指定することができます（法第42条第3項）。これは、42条2項道路の特例で、土地の状況によりやむを得ない場合の緩和規定です。

地方公共団体は、交通上、安全上、防火上又は衛生上必要があると認めるときは、この3項道路にのみ2m以上接する建築物について、条例で、その敷地、構造、建築設備又は用途に関して必要な制限を付加することができる

とされています（法第43条の2）。

(4) 道路に関するその他の制度等

(1) 道路内の建築制限

建築物又は敷地を造成するための擁壁は、原則として道路内に突き出して建築・築造してはいけません（法第44条第1項）。

(2) 壁面線による建築制限

建築物の位置を整えその環境の向上を図るために必要があると認める場合において、特定行政庁が、建築審査会の同意を得て壁面線を指定することができるものとされています（法第46条第1項）。

壁面線が指定されると、建築物の壁、柱又は2mを超える門、塀は、この壁面線を越えて建築してはなりません（法第47条）。

(3) 地区計画等の区域内における特例等

① 道路の位置指定に関する特例（法第68条の6）

法第42条第1項第5号の道路位置の指定に関しては政令による一般的技術的基準のほかに、計画に定められた道の配置に即して行わねばなりません。

② 予定道路の指定（法第68条の7）

一定の場合、特定行政庁は、計画で定められた道の配置及び規模に即して予定道路の指定を行うことができ、予定道路を前面道路とみなして、容積率の計算（法第52条第2項～第7項、第9項）をすることができます。ただし、予定道路の部分は、敷地面積に算入しません。また、その予定道路の区域内における建築物の建築又は敷地を造成するための擁壁の築造を禁止することができます。

なお、予定道路を指定する場合には、原則として、建築審査会の同意、公開の聴聞等の手続が必要です。

（注）この特例は、地区計画等において道の配置及び規模が定められる場合の特例です。

(5) 私道にかかる制限

(1) 私道の変更と廃止

私道の変更又は廃止により、敷地が接道義務を満たさなくなる場合は、特定行政庁は、その私道の変更又は廃止を禁止し、又は制限することができます（法第45条第1項）。

(2) 位置指定道路と2項道路

個人（私人）が所有している私道でも、その位置や形状を変更したり廃止したりするときは、関係者全員の同意を得て「位置指定道路」の変更又は廃止の手続が必要です。

変更又は廃止することによって、接道義務に抵触することとなる敷地がある場合は、その変更や廃止は禁止又は制限されます。「42条2項道路」に該当する私道についても、ほぼ同様の制限があります。

5. 用途地域における建築物用途の制限

用途地域は、都市計画区域又は準都市計画区域内において、都市計画に定められます（都市計画法第8条第1項第1号、第2項）。

用途地域内では、一定の建築物及び工作物を建築することが制限されています。表の用途制限は法（第48条第1項～第14項、第88条。別表2）に定められている内容の概要ですが、更に詳細は施行令（第130条～）に定められています。

用途地域	性格(法第9条第1項～第12項)	用 途 制 限
第1種低層住居専用地域	低層住宅に係る良好な住居の環境を保護するため定める地域	住宅、共同住宅、下宿、幼稚園、小・中・高等学校、公衆浴場、診療所、一定の兼用住宅、図書館、寺社、老人ホーム、巡査派出所、その他公益上必要な建築物等に限り建築可能
第2種低層住居専用地域	主として低層住宅に係る良好な住居の環境を保護するため定める地域	第1種低層住居専用地域適格建築物の他、150㎡以内の店舗等に限り建築可能
第1種中高層住居専用地域	中高層住宅に係る良好な住居の環境を保護するため定める地域	第2種低層住居専用地域適格建築物の他、大学、病院、500㎡以内の店舗等、300㎡以内かつ2階以下の車庫等に限り建築可能
第2種中高層住居専用地域	主として中高層住宅に係る良好な住居の環境を保護するため定める地域	工場、ボーリング場、パチンコ屋、ホテル、自動車教習所、カラオケボックス等、劇場・映画館等、1,500㎡超又は3階以上の事務所・店舗等、営業用倉庫、キャバレー、料理店、個室付浴場、一定の危険物貯蔵所、一定規模以上の車庫等を禁止
第1種住居地域	住居の環境を保護するため定める地域	一定の工場、パチンコ屋、カラオケボックス等、劇場・映画館等、3,000㎡超の事務所・店舗等、営業用倉庫、キャバレー、料理店、個室付浴場、一定の危険物貯蔵所、一定規模以上の車庫等を禁止
第2種住居地域	主として住居の環境を保護するため定める地域	一定の工場、劇場・映画館等、営業用倉庫、キャバレー、料理店、個室付浴場、一定の危険物貯蔵所、一定規模以上の車庫等を禁止(注3)
準住居地域	道路の沿線として地域の特性にふさわしい業務の利便を図りつつ、これと調和した住居の環境を保護するため定める地域	一定の工場、200㎡以上の劇場・映画館等、キャバレー、料理店、個室付浴場、一定の危険物貯蔵所等を禁止(注4)
田園住居地域	農業の利便の増進を図りつつ、これと調和した低層住宅に係る良好な住居の環境を保護するため定める地域	第1種低層住居専用地域適格建築物の他、農産物の生産、集荷、処理又は貯蔵に供するものや、農業の生産資材の貯蔵に供するもの等に限り建築可能
近隣商業地域	近隣の住宅地の住民に対する日用品の供給を行うことを主たる内容とする商業その他の業務の利便を増進するため定める地域	一定の工場、キャバレー、料理店、個室付浴場、一定の危険物貯蔵所等を禁止
商業地域	主として商業その他の業務の利便を増進するため定める地域	150㎡超の工場、危険性の大きい又は公害発生のおそれの大きい工場、一定の危険物貯蔵所を禁止
準工業地域	主として環境の悪化をもたらすおそれのない工業の利便を増進するため定める地域	個室付浴場、危険性の大きい又は公害発生のおそれの大きい工場、一定の危険物貯蔵所等を禁止
工業地域	主として工業の利便を増進するため定める地域	幼稚園、小・中・高等学校、大学、病院、ホテル、劇場・映画館等、キャバレー、料理店、個室付浴場等を禁止(注3)
工業専用地域	工業の利便を増進するため定める地域	住宅、幼稚園、小・中・高等学校、ボーリング場、パチンコ屋、図書館、老人ホーム、大学、病院、ホテル、物品販売店舗、飲食店、劇場・映画館等、キャバレー、料理店、個室付浴場等を禁止
指定なし		商業施設等の特定大規模建築物を禁止(注4)

(注1) 第1種低層住居専用地域で建築できる兼用住宅の例 → 事務所・日用品販売店舗・食堂・理髪店・美容院・学習塾・洋服店・晝屋・パン屋・米屋等で、これらの用途の床面積が50㎡以下、かつ延面積のうち居住用部分が2分の1以上であるもの(原動機を使用する場合は、0.75kW以下)。

(注2) 用途地域と用途についての詳細は施行令第130条以下に定められています。

(注3) 店舗、飲食店、展示場、遊技場、勝馬投票券発売所、場外車券売場等でこれら用途の床面積が10,000㎡を超えるものは制限されます。

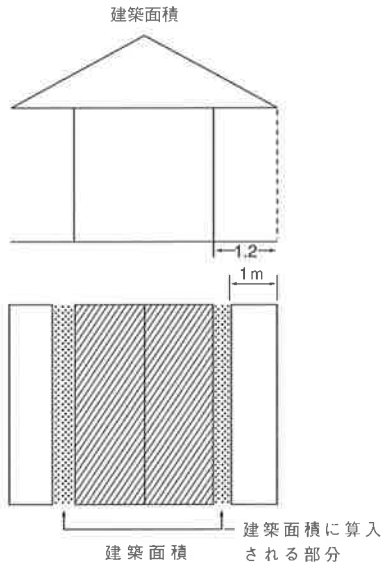
(注4) 劇場・映画館、演芸場若しくは観覧場又は店舗、飲食店、展示場、遊技場、勝馬投票券発売所、場外車券売場等で、その用途の床面積が10,000㎡を超えるものは制限されます。

6. 建蔽率の制限

(1) 建蔽率

「建蔽率」とは、建築面積の敷地面積に対する割合のことをいいます。

$$\text{◎建蔽率} = \frac{\text{建築面積}}{\text{敷地面積}}$$



建築面積とは建築物の外壁・柱の中心線で囲まれた部分の面積です。ただし、軒、ひさし、バルコニー等でこの中心線より1m以上突き出た所があるときは、先端より1m後退した部分までは建築面積に算入されず（施行令第2条）。

(2) 用途地域と建蔽率

(1) 建蔽率の上限（法第53条）

建築物の建築面積の敷地面積に対する割合（建蔽率）は、原則として都市計画で定められた数値を超えることはできません。

しかし、次の場合は都市計画に定められた数値に10%（1と2いずれかに該当する場合）又は20%（1と2両方に該当する場合）を加えることができます（法第53条第3項）。

1. 防火地域（建蔽率の限度が10分の8とされている地域を除く。）内にあるイに該当する建築物又は準防火地域内にあるイ若しくは口のいずれかに該当する建築物（法第53条第3項第1号）

イ 耐火建築物又はこれと同等以上の延焼防止性能（通常の火災による周囲への延焼を防止するために壁、柱、床その他の建築物の部分及び防火戸その他の政令で定める防火設備に必要とされる性能をいう。口に同じ。）を有するものとして政令で定める建築物（以下「耐火建築物等」という。）

ロ 準耐火建築物又はこれと同等以上の延焼防止性能を有するものとして政令で定める建築物（耐火建築物等を除く、以下「準耐火建築物等」という。）

※1：敷地が防火地域の内外にわたる場合で、その敷地内の建築物の全部が耐火建築物等であるときは、その敷地はすべて防火地域内にあるものとみなして建蔽率の限度が適用されます（法第53条第7項）。

※2：敷地が準防火地域と、「防火地域及び準防火地域以外」にわたる場合、その敷地内の建築物の全部が耐火建築物等又は準耐火建築物等であるときは、その敷地はすべて準防火地域内にあるものとみなして建蔽率の限度が適用されます（法第53条第3項、第8項）。

2. 街区の角にある敷地又はこれに準ずる敷地で特定行政庁が指定するもの内にある建築物（法第53条第3項第2号）

3. 壁面線が指定されている場合（法第53条第4項、第5項）

壁面線の指定がある場合や、地区計画などの条例で定める壁面の位置の制限がある場合において、特定行政庁が安全上、防火上及び衛生上支障がないと認めて許可したものの建蔽率は、上記1や2にかかわらず、その許可の範囲内で建蔽率の限度を超えることができます。

以上をまとめると、表1の通りになります。

表1 建蔽率の最高限度

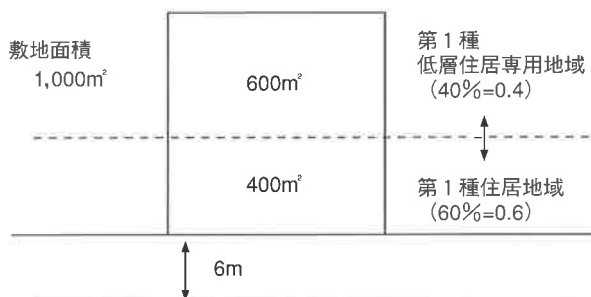
	1・2低専 1・2中高層 田園住居地域 工業専用地域	1住居 2住居 準住居・準工業	近隣商業地域	商業地域	工業地域	用途無指定
都市計画指定 (法53条1項)	30% 40% 50% 60%	50% 60% 80%	60% 80%	80%	50% 60%	【※1】 30% 40% 50% 60% 70%
①角地【※2】	+10%	+10%	+10%	+10%(90%)	+10%	+10%
②防火地域内の耐火建築物等【※3】	+10%	+10% (100%【※5】)	+10% (100%【※5】)	100%【※5】	+10%	+10%
③準防火地域内の耐火・準耐火建築物等【※4】	+10%	+10%	+10%	+10%	+10%	+10%
④壁面線の指定【※6】	許可の範囲	許可の範囲	許可の範囲	許可の範囲	許可の範囲	許可の範囲

- 【※1】 特定行政庁が都市計画審議会の議を経て指定するもの（法第53条第1項第6号）
- 【※2】 街区の角にある敷地で、特定行政庁が角地等として指定するもの（法第53条第3項第2号）
- 【※3】 耐火建築物又はこれと同等以上の延焼防止性能がある建築物（法第53条第3項第1号イ、施行令第135条の20第1項）
- 【※4】 準耐火建築物又はこれと同等以上の延焼防止性能がある建築物（法第53条第3項第1号ロ、施行令第135条の20第2項）
- 【※5】 防火地域で都市計画の指定建蔽率80%の耐火建築物等
- 【※6】 ①特定行政庁が必要と認めて指定した壁面線、②特定防災街区整備地区等による壁面線で当該壁面の位置の制限を超えない建築物
- 【※7】 【※5】のほか、①巡査派出所、公衆便所、公共用歩廊その他これらに類するものや、②公園、広場、道路、川その他これらに類するもの内にある建築物で特定行政庁が安全上、防火上及び衛生上支障がないと認めて許可したものは建蔽率の制限はありません（法第53条第6項）。

(2) 2以上の建蔽率制限にわたる敷地の建蔽率（法第53条第2項）

建築物の敷地が、2以上の建蔽率の制限の地域又は区域の内外にわたる場合、それぞれの地域又は区域に属する敷地の割合をそれぞれの地域又は区域の建蔽率に乗じ、それぞれの数値を合計したものをその敷地の建蔽率とします。

(例)



この場合の建蔽率は、

$$\frac{400 \times 0.6 + 600 \times 0.4}{400 + 600} = \frac{240 + 240}{1,000} = 0.48 \text{ (48\%)}$$

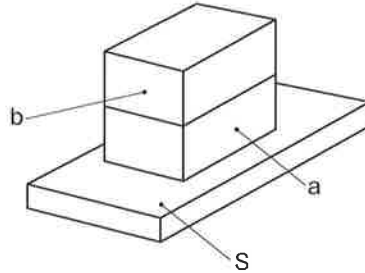
となります。

7. 容積率の制限

(1) 容積率

「容積率」とは、建物の各階の床面積の合計（延べ面積）の敷地面積に対する割合のことです。

$$\text{容積率} = \frac{\text{延べ面積}}{\text{敷地面積}} = \frac{a + b}{S}$$



延べ面積とは、建築物の各階の床面積の合計です。各階の床面積は各階の壁・柱等の区画の中心線で囲まれた部分の面積です（施行令第2条）。

(2) 容積率の制限

建築物の容積率（延べ面積の敷地面積に対する割合）は、

- (1) 都市計画で定められる容積率の最高限度（指定容積率）

以下でなければなりません。

また、敷地の前面道路の幅員が12m未満の場合は、(1)の指定容積率と、

- (2) 前面道路の幅員によって定まる容積率の最高限度（道路幅員制限）

のうち、いずれか小さい方の値によって制限されます。

なお、容積率に関しては特例が多くあり、後出 **(3) 容積率の制限の特例** で説明します。

- (1) 都市計画で定められる容積率の最高限度（指定容積率）（法第52条第1項）

用途地域等の種別に応じて次の表の中から定められます。

[%]

号	地 域 ・ 区 域	容 積 率
1	第1種低層住居専用地域 第2種低層住居専用地域 田園住居地域	50・60・80・100・150・200のうち都市計画で定める割合
2	第1種中高層住居専用地域 第2種中高層住居専用地域 第1種住居地域、第2種住居地域 準住居地域、近隣商業地域、準工業地域	100・150・200・300・400・500のうち都市計画で定める割合
3	商業地域	200・300・400・500・600・700・800・900・1000・1100・1200・1300のうち都市計画で定める割合
4	工業地域 工業専用地域	100・150・200・300・400のうち都市計画で定める割合
5	高層住居誘導地区（住居部分の床面積が延床面積の3分の2以上のもの）	都市計画で定められた数値からその1.5倍以下で当該高層住居誘導地区に関する都市計画で定める割合
6	居住環境向上用途誘導地区内の建築物であつて、その全部又は一部を当該居住環境向上用途誘導地区に関する都市計画において定められた誘導すべき用途に供するもの	当該居住環境向上用途誘導地区に関する都市計画において定められた数値
7	特定用途誘導地区内の建築物であつて、その全部又は一部を当該特定用途誘導地区に関する都市計画において定められた誘導すべき用途に供するもの	当該特定用途誘導地区に関する都市計画において定められた数値
8	用途地域の指定のない区域	50・80・100・200・300・400のうちから特定行政庁が指定する割合

(2) 前面道路幅員によって定まる容積率の最高限度（道路幅員制限）

- ① 敷地の前面道路の幅員（2以上ある場合はその幅員の最大のもの）が12m未満の場合は、道路幅員制限があります。

この場合、建築物の容積率は、前面道路の幅員のmの数値に、下表の数値を乗じたもの以下でなければなりません（法第52条第2項）。

号	地域・区域	前面道路幅員に乗じる数値
1号	第1種低層住居専用地域 第2種低層住居専用地域 田園住居地域	40
2号	第1種中高層住居専用地域 第2種中高層住居専用地域 第1種住居地域 第2種住居地域 準住居地域	40 (特定行政庁が指定する区域では60)
3号	その他	60 (特定行政庁が指定する区域では40又は80)

住居系：道路幅員による容積率（%）の上限＝前面道路幅員（m）×40（60）

その他：道路幅員による容積率（%）の上限＝前面道路幅員（m）×60（40又は80）

そして、この道路幅員による容積率の数値と、(1)の指定容積率のうちいずれか小さい方の値の制限が適用されます。

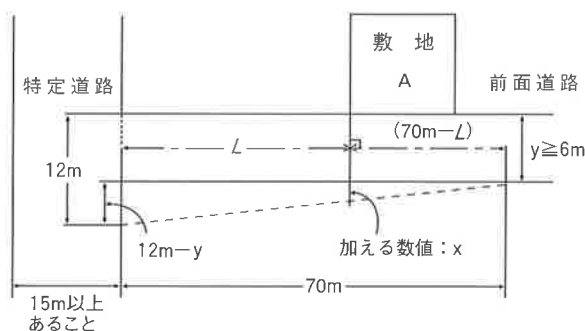
例、（この表の計算は、%でしています。）

用途地域	㉑都市計画の容積率 (指定容積率)	道路幅員	㉒道路幅員による制限	容積率の限度
1種低専	200%	4m	4(m)×40=160%	㉑>㉒⇒㉒(160%)

ただし以下②の場合には、容積率の制限が緩和されます。

- ② 特定道路を接続することによる緩和（法第52条第9項）

前面道路の幅員が6m以上12m未満で、敷地から70m以内の距離で幅員15m以上の道路(特定道路といいます。)に接続する場合は、前面道路の幅員に下図(x)の数値を加えたものに(40)、(60)又は(80)を掛けた数値が、道路幅員による容積率の上限になります。



$$\text{加える数値 (x)} = (12 - y) \times \frac{70 - L}{70}$$

*敷地 A における容積率の上限は：

- (1) 都市計画の指定容積率以下で、かつ
- (2) 住居系地域⇒(y+x)×40(60)以下
その他の地域⇒(y+x)×60(40又は80)以下
となります。

〈前面道路幅員によって定まる容積率の最高限度〉

道路幅員制限（前面道路幅員が12m未満の場合）

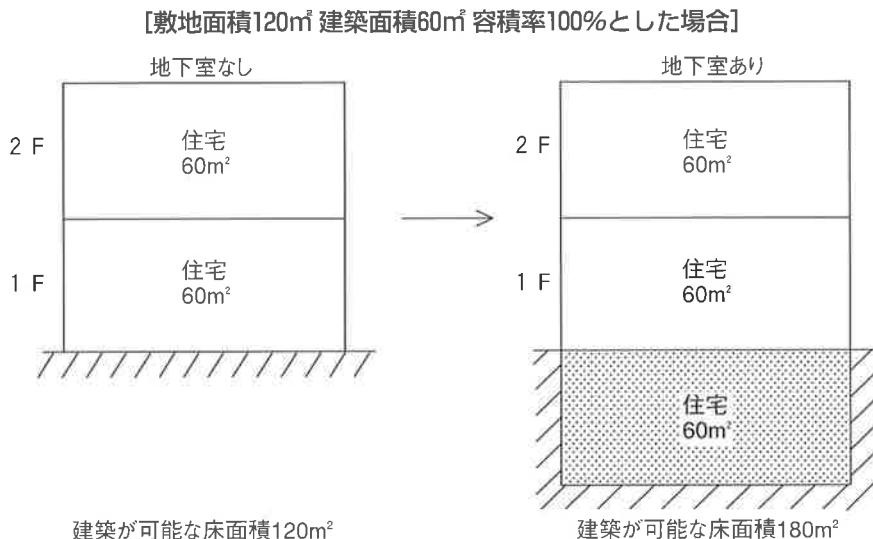
*特定道路による緩和は、前面道路の幅員が6m以上12m未満で、敷地から70m以内の距離で幅員15m以上の特定道路に接続する場合に算入。

$$\left(\begin{array}{l} \text{前面道路幅員} \\ \text{(m)} \end{array} + \begin{array}{l} \text{特定道路による緩和 (m)} \\ \text{特定道路までの延長距離に} \\ \text{応じて定まる数値 (x) *} \end{array} \right) \times (40, 60 \text{ 又は } 80)$$

$$*x = \left(12 - \begin{array}{l} \text{前面道路幅員} \\ \text{(m)} \end{array} \right) \times \frac{70 - \text{特定道路までの延長距離 (m)}}{70}$$

(3) 容積率の制限の特例

- ① 住宅の地下室の床面積は、当該建築物の住宅又は老人ホーム等の用途に供する部分の床面積の合計の1/3を限度として、容積率算定上延べ面積に算入しないことができます。なお、不算入の対象となる地下室は施行令第1条第2号に規定する地階のうち、その天井が地盤面からの高さ1m以下にあるものとされています（法第52条第3項）。



- ② 容積率に関する地盤面の算定の基準については、地方公共団体の条例で定めることができることになっています（法第52条第5項）。
- ③ 政令で定める昇降機の昇降路の部分又は共同住宅若しくは老人ホーム等の共用の廊下若しくは階段の用に供する部分の床面積は、容積率には算入しないことになっていますがその場合、当該建築物の用途変更等には制限がありますので、注意を要します（法第52条第6項）。
- ④ 住宅に関する容積率の緩和（法第52条第8項）
第1種住居地域、第2種住居地域、準住居地域、近隣商業地域、準工業地域、商業地域内にある「住宅」については、空地及び敷地規模等が一定規模以上であるものに限り、用途地域に関する都市計画で定める容積率の1.5倍を限度としてその容積率を緩和することができます。
- ⑤ 計画道路に接する等の敷地の場合で、特例行政庁が許可した建築物については、その計画道路を前面道路とみなして、容積率の制限が適用されます（法第52条第10項）。
- ⑥ 前面道路の境界線又はその反対側の境界線からそれぞれ後退して壁面線の指定がある場合において、特定行政庁が定めた基準に適合すると認めて許可した建築物については、境界線は壁面線にあるものとみなして、容積率の制限が適用されます（法第52条第11項）。
- ⑦ 前面道路幅員による容積率制限において前面道路の幅員に乗じる値が40とされている建築物で、前面道路の境界線から後退して壁面線の指定がある場合又は地区計画において壁面の位置の制限が定められ、かつ、条例の制限として定められている場合においては、その壁面線又は壁面の位置として定められた限度の線を前面道路の境界線とみなして容積率制限を適用することができます。ただし、容積率の上限は前面道路の幅員に60を乗じたもの以下でなければなりません（法第52条第12項）。
- また、前面道路と壁面線等の間の部分の面積は、容積率算定にあたり敷地面積に算入しません（法第52条第13項）。
- ⑧ 機械室の占める割合が大きい建築物や敷地内に広い空地等がある建築物で、特定行政庁が許可した場合は、許可の範囲内で、容積率の制限を超えて建築することができます（法第52条第14項）。
- ⑨ 自動車車庫、自転車置場等は、建築物の各階の床面積の合計の1/5までは容積率計算上の延べ面積に算入

しないことになっています（施行令第2条第1項第4号、第3項）。

⑩ 特例容積率適用地区内の容積率の特例

都市計画では、用途地域（第1種・第2種低層住居専用地域、田園住居地域、工業専用地域を除く。）において都市機能が集積する既成市街地のうち、適正な配置及び規模の公共施設を備えた土地の区域において、とくに当該区域内の土地の高度利用を図るため、通常の指定容積率の限度からみて未利用となっている建築物の容積率の活用を促進する必要がある場合に限り、その土地の区域を特例容積率適用地区として定めることができるものとされています（都市計画法第9条第16項）。

法では、特例容積率適用地区が定められたときは、この地区内の2以上の敷地に係る土地について所有権若しくは借地権を有する者又はこれらの者の同意を得た者は、1人又は数人共同して、特定行政庁に対し、この2以上の敷地のそれぞれに適用される容積率の限度の指定を申請することができます。

この2以上の敷地を「特例敷地」といいますが、特定行政庁は、上記の申請があった場合には、一定の要件に該当すると認めるときには、用途地域で指定された総容積率の範囲内で、この特例敷地ごとに適用される容積率の限度を再指定することとなります（法第57条の2第1項、第3項）。

⑪ 総合設計にかかる建築物の容積率制限、高度制限等の緩和（法第59条の2第1項）

敷地内に一定の広い空地のある建築物は、特定行政庁が許可した範囲で、建築物の容積率制限、第1種・2種低層住居専用地域・田園住居地域の絶対高さ制限、斜線制限などが緩和されることがあります。

総合設計として建築物の容積率制限、高度制限等が緩和される要件は、次のとおりです。

- a その敷地内に一定規模以上の空地を有する場合
- b その敷地面積が一定規模以上である場合
- c 特定行政庁が、交通上、安全上、防火上及び衛生上支障がなく、建蔽率、容積率及び各部分の高さについて総合的な配慮がなされていることにより市街地の環境の整備改善に資すると認めて許可する場合

⑫ 一の敷地とみなすこと等による制限の緩和

a 総合的設計

建築物を総合的に設計する場合に、特定行政庁が各建築物の位置及び構造が安全上、防火上及び衛生上支障がないものと認めるものについては、容積率、建蔽率等の規定（特例対象規定）の適用については一つの敷地にあるものとみなされます（法第86条第1項）。

また、一定規模以上の空地を有し、面積が一定規模以上である一団地で、各建築物の位置及び構造について特定行政庁の許可を得た場合においては、これら建築物を同一敷地内にあるものとみなすとともに、その許可の範囲内において、容積率制限、第1種・2種低層住居専用地域・田園住居地域の絶対高さ制限、容積率の限度、斜線制限等が緩和されることがあります（法第86条第3項）。

b 連担建築物設計制度

一団の土地の区域内において既存の建築物の位置や構造を前提に総合的な見地から行われる建築物の設計であって、当該設計に基づき建築物が建築される場合にあつては、当該一団地内の複数の建築物を同一敷地内にあるものとみなして、容積率、建蔽率等の規定（特例対象規定）が適用されます（法第86条第2項）。

この制度は、特定行政庁が各建築物の位置及び構造が安全上、防火上及び衛生上支障がないと認める区域内において適用されます。

また、面積が一定規模以上である一団の土地で、一定規模以上の空地を有する場合において、建築物の位置及び構造について特定行政庁の許可を得た場合は、これら建築物を同一敷地内にあるものとみなすとともに、その許可の範囲内において、容積率制限関係、第1種・2種低層住居専用地域・田園住居地域の絶対高さ制限及び斜線制限が緩和されることがあります（法第86条第4項）。

なお、総合的設計が一団地内を一の設計によって同時に建築することを原則とするのに対し、連担建築物設計

制度は既存の建築物の存在を前提とした特例的措置となっています。

また、面積が一定規模以上である公告認定対象区域（総合的設計、連担建築物設計制度の認定がなされ公告された区域）内に新たに別の建築物を建築しようとする場合は、特定行政庁が建築物の位置や構造について許可したときは、その許可の範囲内において容積率制限関係、斜線制限等が緩和されます（法第86条の2第2項）。

なお、総合的設計・連担建築物設計制度による公告認定対象区域内の他の建設物に対する制限については、

10. 条例による制限・その他の制限（4）を参照してください。

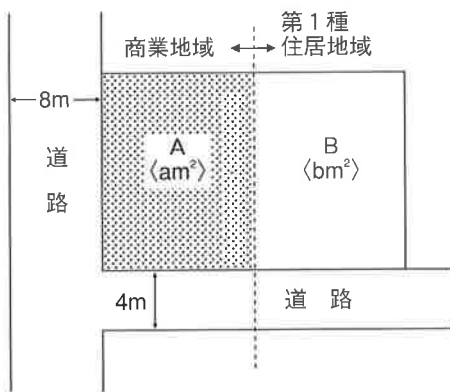
(4) 2以上の容積率制限にわたる敷地の容積率（法第52条第7項）

建築物の敷地が、2以上の容積率の地域又は区域の内外にわたる場合、それぞれの地域又は区域に属する敷地の割合をそれぞれの地域又は区域の容積率に乘じ、それぞれの数値を合計したものをその敷地の容積率とします。

具体的には、

$$a\text{m}^2 = 400\text{m}^2 \quad b\text{m}^2 = 600\text{m}^2 \text{ のとき}$$

(例)



都市計画による指定容積率は

A 部分：500%

B 部分：200%

この場合、前面道路（「8m」の方をとる）が12m未滿のため

$$A \text{ 部分} : 8 \times \frac{6}{10} = \frac{48}{10} < \frac{50}{10}$$

$$B \text{ 部分} : 8 \times \frac{4}{10} = \frac{32}{10} > \frac{20}{10} \quad (\text{注})$$

となり、容積率は

$$\frac{\left(a \times \frac{48}{10}\right) + \left(b \times \frac{20}{10}\right)}{a + b} \text{ となります。}$$

$$\frac{400 \times 4.8 + 600 \times 2.0}{400 + 600} = \frac{1,920 + 1,200}{1,000} = 3.12 \quad (312\%)$$

となります。

(注) $4 \times \frac{4}{10}$ でも $8 \times \frac{6}{10}$ でもありませんので注意してください。

(重要)

その他、建築物や敷地が2つ以上の地域・区域にわたる場合は、それぞれ次のように扱われます。

2つ以上の地域・区域にわたる場合の扱い

行政区域	敷地の所管面積が最も大きい区域の建築主事の所管となります。道路位置指定の申請はそれぞれの特定行政庁に行います。
用途地域 特別用途地区	敷地の過半が属する地域・地区の制限が適用されます。
建蔽率 容積率	加重平均（敷地のうち制限の異なる部分ごとに、建築できる上限面積を計算し、その合計を敷地面積で割ったもの。）
防火地域 準防火地域	建物（敷地ではありません。）が防火地域と準防火地域、又は準防火地域と指定のない地域にわたる場合は、建物の全部について厳しい方の制限が適用されます（防火壁で区画した場合を除きます。）。
高さの制限	高さの制限はそれぞれの地域の特性に合わせて、近隣の日照や通風を保護するものなので、制限の異なる地域ごとに適用されます。

8. 建築物の高さの制限

建築物の高さに関する制限として、

- (1) 建築物の各部分の高さの制限（いわゆる斜線制限）
- (2) 低層住居専用地域・田園住居地域内における建築物の高さの制限（いわゆる絶対高さの制限）
- (3) 日影規制
- (4) 特例容積率適用地区

があります。(4) については、7. 容積率の制限 (3) 容積率の制限の特例を参照してください。

(1) 斜線制限 (法第56条)

① 道路斜線制限 (法第56条第1項第1号・別表)

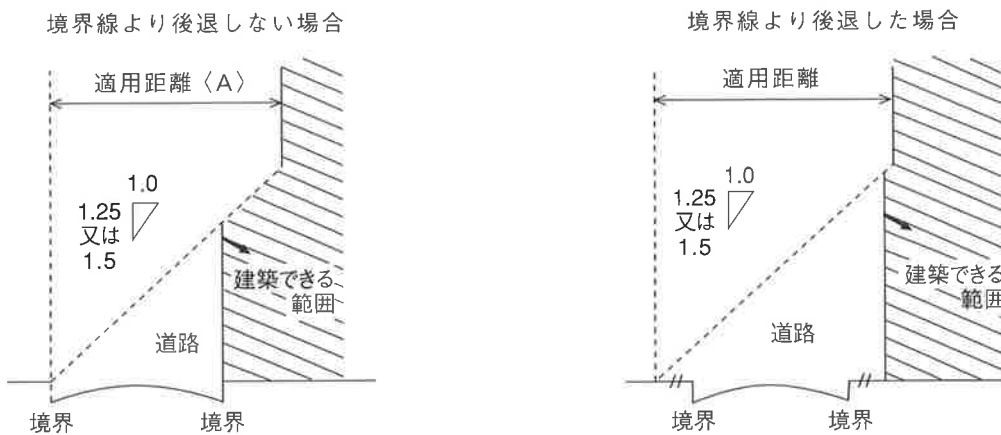
第1種低層住居専用地域・第2種低層住居専用地域・第1種中高層住居専用地域・第2種中高層住居専用地域・第1種住居・第2種住居・準住居・田園住居の各地域内の建築物の各部分の高さは、前面道路の反対側の境界線までの水平距離の1.25倍以下に、その他の地域では1.5倍以下に制限されます(ただし、用途無指定区域は、1.25又は1.5)。

道路斜線制限の適用範囲は、用途地域の別及び容積率の限度に応じて、敷地の接する道路の反対側の境界線からの範囲に限られます(表1)。

表1 道路斜線による建築物の各部の高さの制限

地 域	容積率ごとの前面道路の反対側の境界線からの水平距離の適用範囲〈A〉	高 さ の 限 度 (m)
第1種低層住居専用地域(*1) 第2種低層住居専用地域(*1) 第1種中高層住居専用地域(*2) 第2種中高層住居専用地域(*2) 第1種住居地域(*2) 第2種住居地域(*2) 準住居地域(*2) 田園住居地域	200%以下 ……………20m まで 200%超300%以下 ……25m(20m) まで 300%超400%以下 ……30m(25m) まで 400%超 ……………35m(30m) まで (*2) 特定行政庁指定区域については () 内の値	{ 前面道路の 反対側まで } ※ の水平距離 ×1.25 (m) (1.5) (*1) 1種・2種低層住居専用地域・田園住居地域については、10m 又は12m 以下 (*2) 特定行政庁指定区域については () 内の値
近隣商業地域 商業地域	400%以下 ……………20m まで 400%超600%以下 ……………25m まで 600%超800%以下 ……………30m まで 800%超1000%以下 ……………35m まで 1000%超1100%以下 ……………40m まで 1100%超1200%以下 ……………45m まで 1200%超 ……………50m まで	{ 前面道路の 反対側まで } ※ の水平距離 ×1.5 (m)
準工業地域・工業地域 工業専用地域	200%以下 ……………20m まで 200%超300%以下 ……………25m まで 300%超400%以下 ……………30m まで 400%超 ……………35m まで	{ 前面道路の 反対側まで } ※ の水平距離 ×1.5 (m)
高層住居誘導地区 (住宅部分の床面積が延床面積の 2/3以上のもの)	35m まで	{ 前面道路の 反対側まで } ※ の水平距離 ×1.5 (m)
用途地域の指定のない区域	200%以下 ……………20m まで 200%超300%以下 ……………25m まで 300%超～ ……………30m まで	{ 前面道路の 反対側まで } ※ の水平距離 ×1.25 又は1.5 (m)

※ 前面道路の境界線から後退した建築物の部分の場合は、前面道路の反対側までの水平距離について、後退した距離分だけ反対側の境界線を外側に延長します。



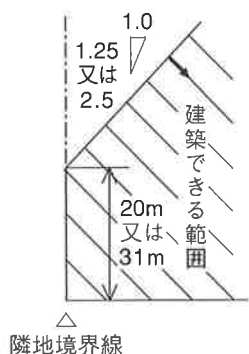
② 隣地斜線制限 (法第56条第1項第2号)

第1種中高層住居専用・第2種中高層住居専用・第1種住居・第2種住居・準住居の各地域内の建築物の各部分の高さは、その部分から隣地境界線までの水平距離の1.25倍に20mを加えたもの以下に、また、その他の地域(第1種低層住居専用・第2種低層住居専用・田園住居地域を除く。)では、2.5倍に31mを加えたもの以下に制限されます。ただし、用途無指定区域では、1.25(+20)又は2.5(+31)のうちから定められます。第1種低層住居専用・第2種低層住居専用地域・田園住居地域には10m又は12mの高さ制限があるため、隣地斜線制限は不適用です。

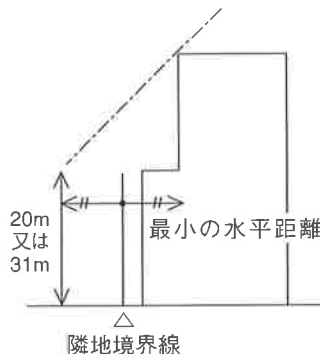
表2 隣地斜線による建築物の各部の高さの制限

用途地域	高さの限度 (m)
第1種中高層住居専用地域 第2種中高層住居専用地域 第1種住居地域 第2種住居地域 準住居地域	$\left(\begin{array}{l} \text{外壁から隣地境界線までの} \\ \text{水平距離} \end{array} + \begin{array}{l} \text{各部から隣地境界線までの} \\ \text{水平距離} \end{array} \right) \times \begin{array}{l} 1.25 + 20 \text{ (m)} \\ (2.5 + 31) \end{array}$ <p>*左の地域のうち特定行政庁指定区域については () 内の値</p>
近隣商業地域 商業地域 準工業地域 工業地域 工業専用地域 高層住居誘導地区	$\left(\begin{array}{l} \text{外壁から隣地境界線までの} \\ \text{水平距離} \end{array} + \begin{array}{l} \text{各部から隣地境界線までの} \\ \text{水平距離} \end{array} \right) \times 2.5 + 31 \text{ (m)}$ <p>*左の地域のうち特定行政庁指定区域については制限なし</p>
用途地域の指定のない区域	$\left(\begin{array}{l} \text{外壁から隣地境界線までの} \\ \text{水平距離} \end{array} + \begin{array}{l} \text{各部から隣地境界線までの} \\ \text{水平距離} \end{array} \right) \times \begin{array}{l} 1.25 + 20 \text{ (m)} \\ \text{又は} \\ 2.5 + 31 \text{ (m)} \end{array}$

隣地境界線から後退しない場合

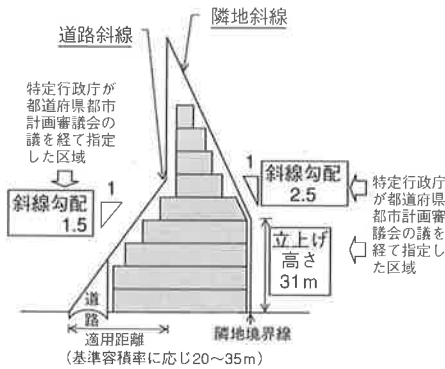


隣地境界線から後退する場合

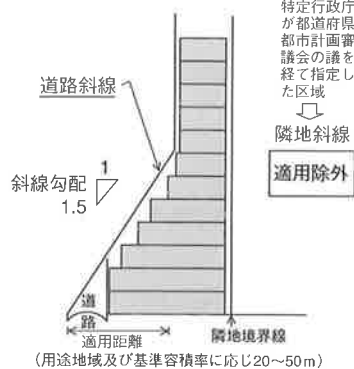


特定行政庁指定区域内における斜線制限の適用数値の図解

① 第1種・第2種中高層住居専用地域
第1種・第2種住居地域又は準住居地域



② 近隣商業地域、商業地域、準工業地域、工業地域、又は工業専用地域内



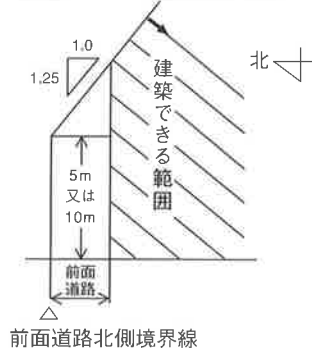
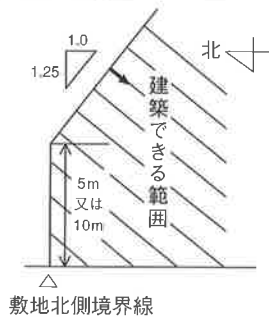
③ 北側斜線制限 (法第56条第1項第3号)

第1種低層住居専用・第2種低層住居専用・田園住居地域の各地域内の建築物の各部分の高さは、その部分から前面道路の反対側境界線又は隣地境界線までの真北方向の水平距離の1.25倍に5m（第1種中高層住居専用地域・第2種中高層住居専用地域内では10m）を加えたもの以下に制限されます。

ただし、第1種中高層住居専用地域、第2種中高層住居専用地域で日影による中高層の建築物の高さの制限がある場合には北側斜線制限の適用はありません。

表3 北側斜線による建築物の各部の高さの制限

用途地域	高さの限度(m) (真北方向の水平距離とは、北側前面道路の反対側境界線又は隣地境界線までの距離のこと)
第1種低層住居専用地域 第2種低層住居専用地域 田園住居地域	[真北方向の水平距離] × 1.25 + 5 (m)
第1種中高層住居専用地域 第2種中高層住居専用地域	[真北方向の水平距離] × 1.25 + 10 (m)



④ 採光等の確保による斜線制限不適用 (法第56条第7項)

斜線制限により確保される採光等と同程度以上の採光等を確保するものとして一定の基準（天空率による計算※）に適合する建築物については、当該制限は適用されません（後述（4）を参照）。

※ 「天空」とは、地上から空を見上げたとき、建物等によって遮られない空の広がりです。

「天空率」とは、ある建物を建てようとする場合、道路の反対側（隣地）から空を見上げたとき、その建物による天空の程度を示した値です。

(2) 絶対高さ制限 (法第55条)

第1種低層住居専用地域、第2種低層住居専用地域又は田園住居地域においては、建築物の高さは10m又は12mのうち都市計画で定めた高さの限度を超えてはなりません（第1項）。

ただし、都市計画で10m以下と定められた地域でも敷地内に一定規模以上の空地があり、かつ敷地面積が一定

規模以上の建築物で特定行政庁が低層住宅に係る良好な住居の環境を害するおそれがないと認めた場合は、12m以下とされます(第2項)。

また、敷地の周囲に広い公園・広場等があり低層住宅に係る良好な住居の環境を害するおそれがないとして特定行政庁が許可したもの、学校等その用途によってやむを得ないものとして特定行政庁が許可したものは、10mあるいは12mの限度を超えて建築できます(第3項)。

(3) 日影規制 (法第56条の2)

都市計画区域内で、中高層の建築物の高さについては、地方公共団体の条例により、日影による制限(表4)が適用されることがあります。

地方公共団体の条例で指定する区域内にある「制限を受ける建築物」については、冬至日の真太陽時による午前8時から午後4時までの間(北海道の区域内は午前9時から午後3時まで)において、敷地境界線から水平距離5mを超える範囲においては、定められた高さの水平線に日影を落とす時間が日影時間未満となるよう、建物の高さが制限されます。

表4 日影による制限

(イ) 地 域	(ロ) 制限を受ける 建 築 物	(ハ) 平均地盤か らの高さ	(ニ)		
			敷地境界線からの水平距離が5mを超え10m以内の範囲における日影時間	敷地境界線からの水平距離が10mを超える範囲における日影時間	
1 種低層住専 2 種低層住専 田 園 住 居	軒の高さが7mを超える建築物又は地階を除く階数が3以上の建築物	1.5m	(1)	3 時間	2 時間
			(2)	4 時間	2.5時間
			(3)	5 時間	3 時間
1 種中高層住専 2 種中高層住専	高さが10mを超える建築物	4 m 又は 6.5m	(1)	3 時間	2 時間
			(2)	4 時間	2.5時間
			(3)	5 時間	3 時間
1 種 住 居 2 種 住 居 準 住 居 近 隣 商 業 準 工 業	高さが10mを超える建築物	4 m 又は 6.5m	(1)	4 時間	2.5時間
			(2)	5 時間	3 時間
用途地域の指定のない区域	イ. 軒の高さが7mを超える建築物又は地階を除く階数が3以上の建築物	1.5m	(1)	3 時間	2 時間
			(2)	4 時間	2.5時間
			(3)	5 時間	3 時間
	ロ. 高さが10mを超える建築物	4 m	(1)	3 時間	2 時間
			(2)	4 時間	2.5時間
			(3)	5 時間	3 時間

(注1) 表において、平均地盤面からの高さとは、当該建築物が周囲の地面と接する位置の平均の高さにおける水平面からの高さをいいます。

(注2) 日影規制の対象区域及び制限の内容(日影時間のうちどの規制によるか)は各地方公共団体の条例によります。

(注3) 冬至日の真太陽時とは、冬至日の真太陽の時角に基づいた時刻のことで、標準時とは異なります。

(注4) 取引物件によっては、条例で更に制限が加えられる場合がありますので、詳細は都道府県、あるいは該当の市区町村に照会をしてください。

(注5) 北海道の区域内では(ニ)欄左段について1時間、右段について0.5時間それぞれ減じます。

(注6) 高層住居誘導地区及び都市再生特別地区については、日影規制は適用されません。ただし、高層住居誘導地区内であっても、日影規制の対象区域内(高層住居誘導地区を除く)に日影を生じさせる場合には日影規制が適用されます(法第57条の5第4項)。

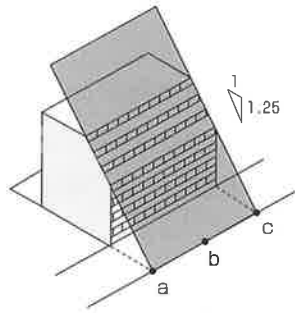
(注7) 日影規制対象区域外にある高さ10mを超える建物が対象区域内に日影を生じさせる場合は、日影規制が適用されます。

(4) 天空率と斜線制限の適用除外

斜線制限については、確保される採光、通風等と同程度以上の採光、通風等を確保するものとして一定の基準に適合する建築物について斜線制限を適用しないものとしています〔**法第56条第7項**〕（平成15年1月施行）。

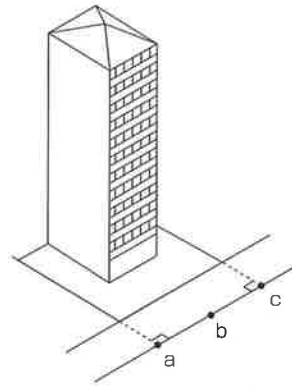
建築しようとする建築物の天空率が、斜線制限に適合するものとして想定する建築物の天空率以上であるときは、斜線制限は適用されません（施行令第135条の5、第135条の6、第135条の7、第135条の8）。

道路斜線制限の適用例
（住居系用途地域の場合）



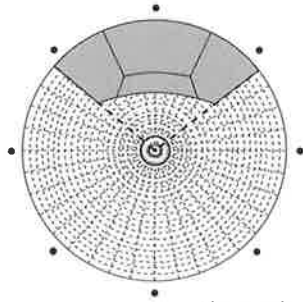
(図1-1)

本制度により建築が可能となる建築物の例

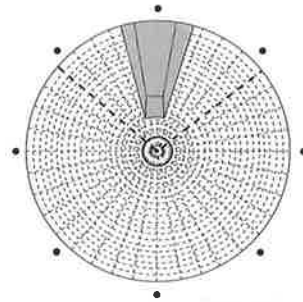


(図2-1)

b点における天空図



(図1-2)



(図2-2)

天空率の算定位置は、例えば道路斜線制限を適用しない建築物の場合、敷地の両端の道路を挟んで向かい側の位置及び当該位置間の距離に応じて設定する点です（施行令第135条の9、第135条の10、第135条の11）。

天 空	地上から空を見上げたとき、建物等によって遮られない空の広がり
天空率	ある建物を建てようとする場合、道路の反対側（隣地）から空を見上げたとき、その建物による天空の程度を示した値

上の図における天空率は、天空図中の全面積に占める空の割合で表示されます。

（図2-1）の建築物の天空率（図2-2）が（図1-1）の建築物の天空率（図1-2）以上であるため、（図2-1）の建築物には道路斜線制限が適用されず、建築が可能となります。

天空率の算定位置は、a、b及びcの3点となります。

9. その他の建築制限

(1) 建築基準法による外壁後退と敷地面積制限

(1) 第1種、第2種低層住居専用地域又は田園住居地域内の外壁の後退距離の制限

第1種低層住居専用地域、第2種低層住居専用地域又は田園住居地域内においては、都市計画で外壁の後退距離（建築物の外壁又はこれに代わる柱の面から敷地境界線までの距離）の限度が、1.5m又は1m以上と定められることがあります（法第54条）。

ただし、外壁又はこれに代わる柱の中心線の長さが3m以下であったり、物置その他これに類する用途に供され、軒の高さが2.3m以下で、かつ、床面積の合計が5㎡以内であればこの制限を受けません（施行令第135条の22）。

(2) 敷地面積の制限

用途地域内においては、都市計画によって建築物の敷地面積の最低限度が、200㎡を超えない範囲で定められることがあります。しかし、この制限が定められることで不適格となる等の既存の敷地については、その全部を一つの敷地として使用する場合、原則としてこの制限は適用されません（法第53条の2第1項～第3項）。

(2) 都市計画法による建築物の敷地面積の最低限度

地方公共団体は、良好な住居等の環境の形成又は保持のため必要と認める場合には、条例によって、開発区域内において予定される建築物の敷地面積の最低限度に関する制限を定めることができます（都市計画法第33条第4項）。

(3) 特定防災街区整備地区の建築制限等

密集市街地における防災街区の整備の促進に関する法律を参照してください。

(4) 景観地区内における形態等の制限

景観地区内においては、都市計画に次の制限が定められたときは、建築基準法でも同様に制限されます（法第68条第1項～第4項）。

- ①建築物の高さの最高限度又は最低限度
- ②壁面の位置の制限
- ③建築物の敷地面積の最低限度

(5) 既存不適格の建築物の工事

いわゆる既存不適格建築物については、2以上の工事に分けて工事を行う場合、特定行政庁が一定の基準に適合すると認めたときは、工事についての制限が緩和されます（法第86条の8第1項）。また、当該認定を受けた全体計画の変更をしようとするときは、特定行政庁の認定を受けなければなりません（法第86条の8第3項）。

(6) 特定用途誘導地区内における建築物の制限等

特定用途誘導地区内においては、都市計画に建築物の高さの最高限度が定められたときは、建築物は原則として当該限度以下でなければなりません。また、特定用途誘導地区内では地方公共団体の条例で用途制限が緩和されることがあります（法第60条の3第1項～第3項、法第88条第2項）。

10. 条例による制限・その他の制限

(1) 災害危険区域内での建築物の建築に関する制限

災害危険区域は、津波、高潮、出水、がけ崩れ等の危険の著しい区域として条例で指定されたものをいいます。

災害危険区域内においては、地方公共団体の条例により、建築物の建築の禁止その他建築に関する制限がなされます（法第39条第2項）。

(2) 建築協定による制限

a 建築協定の意義

建築協定とは、一定区域の土地の所有者、地上権者、賃借権者が、その区域を住宅地や商業地として環境を改善するために行う建築基準についての協定で、市町村の条例により定められた区域において、特定行政庁の許可を受けて効力が発生します。建築基準法は、公共の福祉からみて必要最小限度の建築規制を行うものですが、建築協定は、所有者等の合意により望ましい基準を設定したものをいいます。

なお、この場合の土地の所有者等というのは、土地の所有者及び建築物の所有を目的とする地上権又は賃借権を有する者をいいます。

b 建築協定の効力

特定行政庁による認可の公告がなされた建築協定は、公告の日以後土地の所有者等になった者に対しても、その効力が及ぶので、それに基づいて、建築物の敷地、位置、用途、形態、意匠又は建築設備について制限がされることがあります（法第75条）。

c 建築協定の認可等の公告の日以降に建築協定に加わった者があった場合

建築協定区域内の土地の所有者で協定の効力が及ばなかった者が、あとで建築協定に参加した場合、その者が参加したときに所有していた協定区域内の土地については、認可の公告のあった日以後に土地の所有者等となった者に対しても、その効力が及ぶので、それに基づいて、建築物の敷地、位置、用途、形態、意匠又は建築設備について制限がされることがあります（法第75条の2第5項）。

d 一の土地所有者を定めた建築協定の効力

条例で定める区域内の土地で、一の所有者以外に土地の所有者等がないものの所有者は、その土地の区域を建築協定区域とする建築協定を定めることができますが、これにより認可を受けた建築協定は、認可の日から3年以内にその協定区域内の土地に2以上の土地の所有者等がいることとなったときから、通常の認可の公告のあった建築協定と同一の効力のある建築協定となり、その土地の区域内の土地の所有者等になった者に対しても、これに基づいて、建築物の敷地、位置、用途、形態、意匠又は建築設備について制限がされることがあります（法第76条の3第5項）。

e 違反者に対する措置

建築協定に違反した場合は、違反是正措置が協定に定められることがあります。

(3) 仮設建築物に対する制限の緩和

緩和措置が認められるものとしては、次の4つがあります。

① 非常災害が発生した区域又はこれに隣接する区域で特定行政庁が指定するもの内において、災害発生後1ヵ月以内に着手される次の工事については、防火地域内に建築する場合を除き、法の適用が除外されます（法第85条第1項）。

I 災害により破損した建築物の応急修繕

II 国、地方公共団体又は日本赤十字社が行う災害救助のための応急仮設建築物の建築

III 被災者が自ら使用するために建築する延べ面積が30㎡以内の応急仮設建築物の建築

② 災害後建築する公益上必要な応急仮設建築物又は工事施工のために現場に設ける事務所等については、確認

申請手続のほか、構造耐力（法第20条）を除く単体規定及び集団規定は原則として適用しません（法第85条第2項）。

- ③ ①及び②の建築物を3ヵ月以上存続させようとする場合には特定行政庁の許可（最長2年）を得なければなりません（法第85条第3項、第4項）。
- ④ 特定行政庁は、仮設興行場等の建築物について1年以内の期間を定めて、その建築の許可をすることができ、この場合防火関係の規定及び景観地区の規定以外の集団規定は適用されません（法第85条第5項）。

(4) 総合的設計・連担建築物設計制度による公告認定対象区域内の他の建築物に対する制限

総合的設計、連担建築物設計制度の認定がなされ公告された区域（公告認定対象区域）（法第86条第1項、第2項）又は容積率等の緩和について許可がなされ公告された区域（公告許可対象区域）（第3項、第4項）内において、一敷地内の認定又は許可を受けた建築物以外の建築物を建築しようとする者は、特定行政庁の認定又は許可を受けなければなりません（法第86条の2第1項、第3項）。

(5) 都市計画区域及び準都市計画区域以外の区域内の建築に係る制限（法第68条の9）

都道府県知事が関係市町村の意見を聴いて指定する区域内においては、地方公共団体の条例で、次の制限を定めることができます（第1項）。

- ① 建築物又はその敷地と道路との関係
- ② 容積率
- ③ 建築物の高さ
- ④ その他建築物の敷地、構造に関する制限

また、準景観地区内においては、市町村は、良好な景観の保全を図るため必要があると認めるときは、政令で定める基準に従い、条例で、次の制限を定めることができます（第2項）。

- ① 建築物の高さ
- ② 壁面の位置
- ③ その他の建築物の構造又は敷地に関して必要な制限

(6) シックハウスについて

室内空気汚染の原因は建物の室内の空気を汚染する原因となるものについては、次のようなものが考えられます。

- ①建築材料 ②内装仕上材 ③建築設備 ④人間・動物の代謝によるもの ⑤殺虫剤等 ⑥その他（洗剤、土壌など）

シックハウス（シックビルディング）とはある建物の室内に居ると、人体に悪い影響を与えるような化学物質等を発散させるような建物のことをいいます。

シックハウスは、シックハウス症候群としてよく使われ、これはある建物の中にいると、体調が悪くなったり、アレルギーが出てくるような症状のことをいい、気分が悪くなる、だるい、のどが痛い、咳が出てくるなどの具体的な症状がみられることをいいます。

法等では、住宅などの居室内で使われる化学物質の発散に対する規制が定められ、これによりシックハウスによる人体への影響がある一定の化学物質の使用禁止又は使用制限が定められ、更に換気設備の設置についても定められています（法第28条の2）。

(1) クロルピリホスとホルムアルデヒドについて

◆クロルピリホス（chlorpyrifos）

クロルピリホスは、殺虫剤として使われ、家庭用から農業用まで使用の範囲は広く、毒性のある化学物質です。

- ①用途：殺虫剤…シロアリ駆除や野菜の害虫防除などに使用。
- ②有害性…有機リン系の物質で、吸入、経皮によって吸収され、神経系に直接有害。

◆ホルムアルデヒド (formaldehyde)

ホルムアルデヒドは、無色の気体であるが、強い刺激臭があり、その水溶液はホルマリンと呼ばれます。

- ①用途…用途は広く合成樹脂の原料や有機合成の原料として使われ、後者については接着剤、防腐剤、界面活性剤等に使われます。特に尿素とホルムアルデヒドを原料とする接着剤は、木材の接着に適しています。
- ②有害性…尿素樹脂接着剤として使われている建築材（合板など）は、接着剤が乾く過程で大量のホルムアルデヒドなどを放出します。

ホルムアルデヒドを吸入すると、喘息のような反応を示すことがあり、眼、皮膚などにも悪い影響を与えることがあります。

〈参考〉換気設備と技術的基準として建築基準法施行令第20条の2には、次の種類の換気設備について、有効な換気量の具体的な計算式を定めています。

- a. 自然換気設備…給気口、排気口、排気筒
- b. 機械換気設備…給気機、排気機、給気口、排気口
- c. 中央管理方式の空気調和設備…機械換気設備の一種、空気清浄、温度・湿度・風量の調整(中央管理室)
- d. その他

具体的な規制

シックハウス関係の規定の具体的な内容は、施行令に定められています。その内容は、使用を禁止又は制限される化学物質、建築材料及び換気設備です。

①発散による衛生上の支障を生じさせるおそれのある化学物質

- a. クロルピリホス
- b. ホルムアルデヒド

②建築材料について

a. クロルピリホス

- 1) 建築材料にクロルピリホスを添加してはいけません。
- 2) クロルピリホスをあらかじめ添加した建築材料を用いてはいけません。

ただし、クロルピリホスを発散するおそれがないものとして国土交通大臣が定める建築材料は除外されます。

b. ホルムアルデヒドの使用

1) ホルムアルデヒド発散建材の種類

ホルムアルデヒドの発散量の多い順に第1種から第3種までとなっている（施行令第20条の5第1項）。

2) 居室の内装仕上げ

居室（注）の次の部位の「内装の仕上げ」には、第1種ホルムアルデヒド発散建築材料を使用できません。

『壁、床、天井(天井のない場合は屋根)、開口部に設ける建具の室内に面する部分（回り縁、窓台その他これらに類する部分を除く。）』

（注）居室には、次の部分を含みます。

「常時開放された開口部を通じて、これと相互に通気が確保される廊下その他の建築物の部分」

3) 第2種又は第3種ホルムアルデヒド発散建材の使用制限

上記の居室の「内装仕上げ」に、第2種又は第3種ホルムアルデヒド発散建材を使用するときは、建

築材料を使用する内装の仕上げ部分の面積に、その居室の用途区分等に応じて定める数値を乗じた面積が、その居室面積を超えてはなりません。

(2) 石綿（アスベスト）について

アスベストは、建物について使用の有無に関することは、重要事項説明の項目になっています。

①石綿（アスベスト asbestos）

石綿は、柔軟な灰白または帯緑・帯褐色の繊維状に結晶している鉱物（珪酸塩）です。

特徴としては、耐火性や断熱性が大きく、そのほかに耐摩耗、耐薬品性にも優れています。

②石綿の使用

建築において、仕上材、断熱材、保温材などに用いられます。自然のままでは、分解したり変質しないため環境汚染が問題とされ、特に石綿の飛散防止対策が大きな社会的課題とされています。

石綿セメント（アスベスト・セメント）は、耐熱や耐火性に優れているため、成形された建材は、屋根の仕上材や暖房装置の配管などにも使用されていました。

発ガン性が判明してからは、耐火被覆吹付材など使用は禁止されています。